



ООО «ФИРМА М1»

---

Паспорт  
(руководство по эксплуатации)



## ЗАТВОР ДИСКОВЫЙ С КОНЦЕВЫМИ ВЫКЛЮЧАТЕЛЯМИ

Модель - XD381X  
Ду 50-300 мм (2"-12"), PN 16

### МЕСН

Производитель: Jinan Meide Casting Co., Ltd, China



# Затвор дисковый с концевыми выключателями МЕСН

Модель - XD381X Ду 50-300 мм (2"-12"), PN 16

Паспорт (Руководство по эксплуатации)

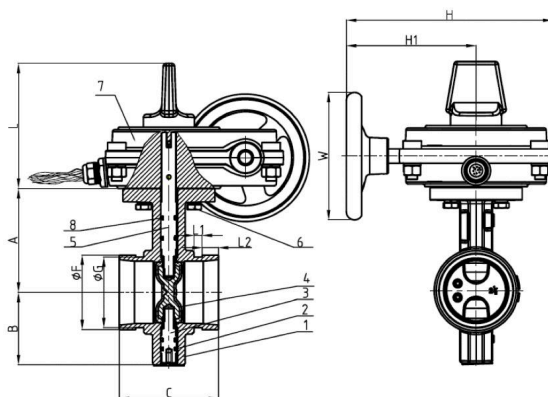
1



2.8 Внешний вид затворов с указанием основных размеров и спецификацию материалов смотри таблицу 1.

График потерь давления смотри рисунок 4.

Таблица 1 – Спецификация материалов



## 1. Общие сведения

1.1 Затворы дисковые, поворотные, муфтовые модели- «XD381X» (условное обозначение по ГОСТ Р 51052-2002 — Затвор 3т 50-300/1,6-М.У3.1-«XD381X») с концевыми выключателями (для индикации состояния клапана открыто-закрыто) применяются в системах пожаротушения в качестве надёжного запорно-регулирующего устройства, не требующего специального обслуживания.

1.2 Затворы модели- «XD381X» поставляются производителем с механическим редуктором (тип управления маховик-руль) и являются условно полнопроходным запорным элементом с возможностью первичного регулирования. Рабочее положение затвора на трубопроводе типа- «У».

1.3 Присоединение к трубопроводу — муфтовое. Для увеличения срока службы и уменьшения износа седлового уплотнения затворы больших диаметров рекомендуется устанавливать в горизонтальном положении штока.

## 2. Технические характеристики и размеры

2.1 В затворах корпус выполнен из ковкого чугуна и окрашен долговечным полимерным составом красного цвета **RAL 3020**.

2.2 Седловое уплотнение - EPDM (полимер этилен пропилен диен каучук) промаркировано на каждом изделии. Также уплотнения могут производиться по запросу из других полимеров (нитрил NBR, силикон)

2.3 Рабочая среда для затворов: вода, вода со смачивателем и пенообразователем — в системах пожаротушения, морская вода, вода в системах холодного и горячего водоснабжения, питьевая вода.

2.4 Рабочая температура: от -10 до +40 °С.

2.5 Минимальное рабочее гидравлическое давление — 0 МПа. Максимальное рабочее гидравлическое давление: 1,6 МПа.

2.6 Класс герметичности: А.

Деталь	Материал	№
Корпус	Ковкий чугун	1
О-образное кольцо	NBR	2
Шток	Нерж. сталь	3
Диск	ASTM A536, 65-45-12+ EPDM	4
Болт	Оцинкованная сталь	5
О-образное кольцо	NBR	6
Шток привода	Нерж. сталь	7
Редуктор	ASTM A536, 65-45-12	8

Габаритные размеры и масса затвора Модели - XD371X46

Ду/ мм	A*, мм	B*, мм	C*, мм	L*, мм	H*, мм	H1*, мм	Вес, не более, кг
50/60 мм	89	65	81	122.5	202.2	127	7.63
65/76 мм	102	71	97	122.5	202.2	127	8.35
80/89 мм	109	81	97	122.5	202.2	127	8.56
100/114 мм	128	95	116	122.5	202.2	127	9.89
125/139 мм	141	111	148	122.5	202.2	127	12.20
150/165 мм	153	133	148	122.5	215	139.5	15.94
200/219 мм	184	164	153	122.5	274	198.5	20.30
250/273 мм	216	196	159	122.5	274	198.5	28.66
300/324 мм	254	226	165	132	293.5	202.5	41.48

\*Предельное отклонение габаритных размеров и массы: ± 5 %.

2.9 Вероятность безотказной работы дежурном режиме не менее 0,99 за время работы не менее 2000 ч.

2.10 Назначенный срок службы, не менее: 10 лет

2.11 Условное обозначение затворов по ГОСТ Р 51052-2002: Затвор 3т 50-300/1,6-М.У3.1- « XD381X», где:

- 3т- затвор;

- 50 (65- 300) – диаметр условный, мм;

# Затвор дисковый с концевыми выключателями МЕСН

Модель - XD381X Ду 50-300 мм (2"-12"), PN 16

Паспорт (Руководство по эксплуатации)

2

- 1.6- давление, максимальное рабочее МПа;
- М- муфтовое соединение с арматурой;
- У-климатическое исполнения по ГОСТ15150;
- 3.1 – категория размещения по ГОСТ15150;
- «XD381X» - условное наименование (модель) по ТД.

2.12 Комплект поставки

2.12.1 Комплект поставки приведен в таблице 2.

Таблица 2

Наименование	Кол-во
Затвор Зт 50-300/1,6-Ф.УЗ.1-« XD381X»	По заявке
Паспорт (руководство по эксплуатации)	Один на партию

## 3. Основные требования по монтажу, эксплуатации и техническому обслуживанию.

Перед началом монтажа дискового поворотного затвора следует провести проверку его работоспособности.

Убедитесь, что лицевая поверхность арматуры и подсоединения чистые.

До начала монтажа затворов необходимо внимательно проверить монтажные размеры. Арматура не компенсирует отклонений. Возникающие по этой причине деформации могут нарушить герметичность, вызвать сложности с переключениями и даже разрывы.

Трубопроводы должны быть тщательно промыты, в них не должно находиться никаких посторонних предметов и частиц, способных нарушить герметичность и испортить диск.

Трубопроводы должны быть идеально выровнены по оси, а их крепления и подвесы должны быть рассчитаны таким образом, чтобы на затворы не оказывалось никакой дополнительной нагрузки.

Временно заблокируйте участки трубопровода, которые еще не были окончательно закреплены. Это необходимо, чтобы не допустить значительных напряжений на арматуре.

Затворы должны оставаться открытыми во время процедуры очистки трубопроводов во избежание загрязнения затвора.

Опрессовка установки должна проводиться только при полностью почищенных трубопроводах.

Опрессовка производится при открытом затворе. Давление при испытаниях не должно превышать допустимое техническими характеристиками затвора.

Опрессовка должна вестись с постепенным повышением давления.

Не рекомендуется устанавливать поворотные затворы осью вертикально, так как при этом образуется застойная зона в нижней проточной части затвора. В этой области могут скапливаться твердые частицы (песок и т.д.), что при повороте штока может привести его к заклиниванию. Это не значит, что затворы нельзя применять на горизонтальных трубопроводах: нужно устанавливать затвор осью либо горизонтально, либо под некоторым углом. В этом случае в нижней части проточной области затвора не происходит накопление частиц, которые промываются при открытии затвора.

## 4. Меры безопасности

4.1 К монтажу и обслуживанию затворов допускается персонал, изучивший устройство изделия, инструкцию по эксплуатации и правила техники безопасности.

4.2 Обслуживающий персонал должен иметь индивидуальные средства защиты и соблюдать требования технической и пожарной безопасности.

4.3 На месте установки затвора должны быть предусмотрены проходы достаточные для безопасного монтажа и обслуживания.

4.4 Для обеспечения безопасности категорически запрещается производить работы по устранению дефектов при наличии давления рабочей среды в трубопроводе.

4.5 При производстве всех видов работ, должны быть предусмотрены меры, исключающие случайную подачу среды в трубопровод. В местах управления подачей среды должна быть вывешена табличка с надписью: «Не включать — работают люди».

# Затвор дисковый с концевыми выключателями МЕСН

Модель - XD381X Ду 50-300 мм (2"-12"), PN 16

Паспорт (Руководство по эксплуатации)

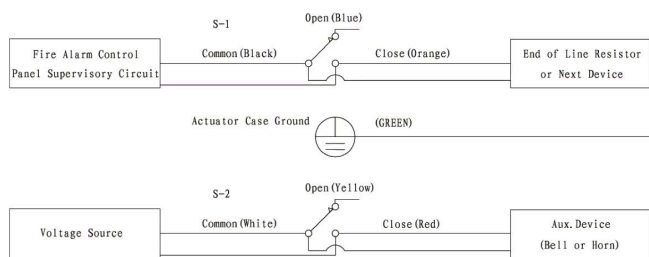
3

## 5. Концевые выключатели

5.1. Концевые выключатели служат для коммутации цепей постоянного тока при постоянном напряжении от 0,2 до 24 В и фиксирования текущего положения затвора, в соответствии с которым передаёт сигнал в блок управления. При положении рукоятки затвора в крайних положениях («Закрыт» – «Открыт»), концевые выключатели формируют сигнал о положении затвора «Затвор закрыт» или «Затвор открыт» и с помощью замыкания нормально разомкнутых контактов передают сигнал в блок управления. Проверку работы концевого выключателя на затворе следует проводить только при полностью открытом затворе.

5.2. Электрическое соединение производится с помощью кабельных зажимов, пайки или медными гильзами, с последующей изоляцией мест соединения ПВХ-лентой или термоусадкой.

5.3. Затворы модели- «XD381X» поставляются производителем с 2-мя концевыми выключателя. Электрическая схема подключения концевых выключателей представлена на рисунке 3.



(Рис. 3)

## 6. Правила транспортирования и хранения.

6.1. Затворы транспортируются любым видом транспорта. При этом установка затворов на транспортные средства должна исключать возможность механических повреждений, внутренние поверхности должны быть предохранены от загрязнений. При погрузке и разгрузке строповку затворов следует производить за корпус.

6.2. Хранить затворы следует в местах исключающих их засорение (попадание атмосферных осадков и загрязнения), под навесом, на деревянных паллетах, во избежание прямого контакта затвора с землей.

6.3. Затворы следует защитить от любого прямого внешнего механического воздействия, которое может вызвать повреждения оборудования. Затвор должен храниться в складских помещениях, быть защищенными попадания прямых солнечных лучей и удаленными не менее чем на 1 метр от теплоизлучающих приборов, а также не должны подвергаться воздействию масел и бензина.

6.4. Во время хранения убедитесь, что затворы находятся в закрытом положении.

Коэффициент расхода  $K_v$  (м<sup>3</sup>/ч) / Расчет падения давления:  $P=(Q/K_v)^2$

Угол открытия	Ду	50	65	80	100	150	200	250	300
		10°	0,1	0,2	0,3	0,4	1,7	2,6	3,4
20°	4,1	6,9	10,3	14,6	38,6	76,3	129,4	200,5	
30°	9,9	17,1	18,9	30,8	81,4	161,1	274,2	424,2	
40°	17,4	31,7	60,0	66,8	175,7	349,6	594,7	918,6	
50°	35,7	55,7	99,4	119,1	313,6	623,0	1060,0	1637,5	
60°	54,8	84,0	156,8	197,1	518,4	1030,0	1754,1	2709,5	
70°	67,7	123,4	235,6	311,9	664,1	1373,6	2776,3	4288,8	
80°	72,8	174,8	315,3	467,9	785,8	1588,7	4163,7	5575,8	
90°	80,7	218,7	390,7	531,6	883,7	1756,3	4940,9	6318,3	

(Рис. 4)

## 7. Гарантийные обязательства

7.1 Гарантийный срок — 24 месяца с момента передачи товара покупателю. Моментом передачи товара является дата оформления товаросопроводительных документов.

7.2 Гарантия распространяется на оборудование, установленное и используемое в соответствии с техническими характеристиками изделия, описанными в паспорте.

Дата изготовления нанесена на изделии.

ФИО приёмщика: \_\_\_\_\_  
(подпись и печать)

## 8. Сведения о производителе и поставщике

8.1 Производитель: Jinan Meide Casting Co., Ltd, Китай. Адрес: 250400, Meide technopark, Industrial park, Pingyin, Jinan, Shandong, China.

8.2 Адрес поставщика: ООО «ФИРМА М1», 220004, г. Минск, ул. К. Либкнехта, 45, каб.3; Тел. гор.: +375 (17) 388-12-14; Email: [info@m1co.ru](mailto:info@m1co.ru).

## 9. Сведения о рекламациях:

9.1 При отказе в работе или неисправности затворов в период гарантийного срока и необходимости отправки изделия предприятию-поставщику, потребителем должен быть составлен акт о предъявлении рекламации.

# Затвор дисковый с концевыми выключателями МЕСН

Модель - XD381X Ду 50-300 мм (2"-12"), PN 16

Паспорт (Руководство по эксплуатации)

4

## 11. Данные по отгрузке - затвора модели «XD381X»

Диаметр условного прохода, Ду/Дюймы	Количество	Дата отгрузки	Подпись продавца
50/2"			
65/2 1/2"			
80/3"			
100/4"			
125/5"			
150/6"			
200/8"			
250/10"			
300/12"			

**ДАнные ПОСТАВЩИКА И КОНТАКТЫ**

ООО «ФИРМА М1»

**АДРЕС:**

РЕСПУБЛИКА БЕЛАРУСЬ, : 220004, Г. МИНСК, УЛ. К. ЛИБКНЕХТА, 45, КАБ.3

**КОНТАКТЫ:**

+375 (17)-388-12-14